

Kontrol ve Kapatma Vanaları | Farklı Malzemelerden Trim Tasarım Çeşitleri | Standart Elektrikli ve Pnömatik Aktüatörler

Satış Broşürü

NPS ½ - 12 (DN 15 - 300)

CL 150 - 900 (PN 16 - 160)

www.rtk.de



REflex Ürün Bilgisi

SEKTÖRDEKİ ENGEN ARALIK

iki ve üç yollu vanaların bulunduğu REflex serisi, sektördeki diğer tüm vana markalarından daha fazla olanak sunar.Çeşitli endüstri alanlarında kullanıma uygun, çok amaçlı bir gövde kılavuzlu kontrol vanasıdır. Modüler bir tasarım kullanarak ve çok sayıda trim stili ve malzemesi ile neredeyse her uygulama için uygun bir vana vardır. Tüm vanalar ANSI veya DIN olarak mevcuttur ve doğrudan deşilimlerin her zaman mümkün olmasını sağlar.

TRIM SEÇENEKLERİ

Deşililebilir pluglar ve seatler, akış kontrol uygulamalarında maksimum çok yönlülük sunar.

Plug çeşitleri ve özellikleri:

- > **On/Off Plug** – Minimum basınç düşüyle maksimum akış sağlar.
- > **Parabolic Plug** – Tüm Cv aralıklarını kapsar ve özellikle düşük fark basınçları için uygundur.
- > **V-Port Plug** – Daha kısa strok, daha küçük aktüatörlerin kullanılmasını sağlar.
- > **Perforated Plug** – Gürültüyü azaltır ve kaviteasyona karşı koruma sağlar.
- > Tüm trimler, seat ringlerin kolayca deşililmesini sağlayan Hızlı Deşilime(Quick Change) seçeneğini sunar.

TRİM MATERYAL

Standart trim vanasının içerisindeki,plug'i 400 serisi paslanmaz çelikten , seat'i 316 paslanmaz çelikten oluşmaktadır. Ayrıca, üstün korozyon direnci sunan 316 paslanmaz çelik pluglarımız da mevcuttur. Oturma yüzeyleri (hem plug hem de seating ring) nikel / kobalt kaplamasıyla (Stellite®) veya daha uzun servis ömrü sağlayan sertleştirilmiş bir versiyonlarda kullanılabilir. Bütün trimler(plug ve seat) en zorlu uygulamalar için kullanılan Ferro-Titanium'da mevcuttur.

STEM PAKETLERİNİN ÇEŞİTLİ

çerçevesi: Bakım gerektirmeyen kendinden ayarlı çok katmanlı PTFE paketlenme, saf grafit paketlenme, Körüklü conta ve kloropren paketlenme (soğutma için).REflex, verilen uygulama için bir stem paketi ile teslim edilebilir.Mevcut çeşitli paketlerin üstünde, tüm vana stemlerinin, salmastraya zarar verebilecek çapakları önleyen ve salmastranın hizmet ömrünü uzatan silindirik parlama mevcuttur.

YÜKSEK AKI KAPASİTELERİ

Endüstriyel sektörde geniş Cv aralıklarına sahip olmamız, vanalarımızın optimize edilmiş akış geometrisi ile birleşince gövdedeki hızı ve basıncı azaltmasına ve vananın uzun ömürlü olmasını sağlamaktadır.

MEVCUT PNÖMATİK VE ELEKTRİK AKTÜATÖRLER

Çok çeşitli standart pnömatik ve elektrikli aktüatörler. Diğer endüstri tipi elektrikli, pnömatik ve hidrolik aktüatörler, her bir tesisin gereksinimlerine göre daha fazla esneklik sağlayacak şekilde REflex'e kolayca monte edilebilir.



REflex

REflex Ürün Bilgisi

Pnömatik AKTÜATÖRLER

15 – 155 sq. in. arasında geni ve sağlam çok yaylı aktüatör serisi. Tüm aktüatörler uzun servis ömrü için standart olarak elektostatik toz boyalıdır ve zorlu ortamlarda kullanım için paslanmaz çelik olarak da mevcuttur. Tüm aktüatörler, doğrudan ve ters etkili i lev arasında kolayca ters çevrilebilir ve basit tasarımı ile diğer tipik aksesuarların kolayca monte edilmesini sağlar.

ELEKTRİK AKTÜATÖRLER

Salımlı modüler tasarım, çok çeşitli tahrik kuvvetlerini kapsar. Çok çeşitli çalırtırma hızları ve tüm standart voltajların mevcut olması müşteriye ihtiyaçlarına uygun bir aktüatör verir. Standart olarak iki ekstra limit anahtar (müteri için) dahil olmak üzere birçok seçenek ve aksesuar mevcuttur. Bu aktüatörler ayrıca sertifikalı bir hidrolik arıza kapatma fonksiyonu mevcuttur ve standart olarak manuel çalırtırma için bir el çarkı ile birlikte gelir.

SEÇENEKLER

Hidrolik ve elektrikli Acil Kapatma Ünitesi. Bu ünite elektrikli aktüatörlü vanalara güvenilir ve kanıtlanmış arıza güvenli i seçeneği sunar. Ünite büyük fark basınçlarda bile sorunsuz kapanır / açılır. Kapanma süresi, sistem gereksinimlerini karşılayacak şekilde ayarlanabilir. Herhangi bir harici bileşen veya kablolama olmadan kapalı çevrim kontrolüne otomatik dönüşü mümkündür. Bu, tesis normal işletime döner dönmez vananın normal görevlerini sürdürmesini sağlar.

REflex özellikleri

Gövde Montajı

Style: Single seated, top entry bolted bonnet, globe style body, stem guided unbalanced plug

Size, Ratings:

İki Yollu

CL 150	NPS ½ – 12
CL 300	NPS ½ – 12
CL 600	NPS ½ – 12
CL 900	NPS 1 – 6

Üç yollu

CL 150	NPS 1 – 12
CL 300	NPS 1 – 12

Tüm boyutlar DIN versiyonlarında da mevcuttur.

Body Materials:

Karbon Çelik, SA216 WCB
Paslanmaz Çelik, SA351
CF8M Krom, SA217 WC6
Krom, SA217 WC9

Bağlantılar:

Flanges ANSI B16.5 - 2017 RF (Raised Face) and RTJ* (Ring Type Joint)
Butt Weld Ends ASME B16.25 - 2012*
Threaded NPT Connections ASME B16.11 – 2016 up to NPS 2)*
Socked Weld Ends ASME B16.11 – 2016 up to NPS 2)*
Face-to-face dimensions per ANSI / ISA-S75.03
*(iki yollu vanada sadece)

Trim Tipleri: Plug & Akış Özellikleri İki Yollu

On/Off Plug (Hızlı açılma)
Parabolic Plug (Etiler Oran veya Doğrusal)
V-Port Plug (Etiler Oran veya Doğrusal)
Perforated Plug (Etiler Oran veya Doğrusal)

Üç Yollu

Mixing Plug (Doğrusal)
Diverting Plug (Doğrusal)

Seat:

Vidalı Seat Ring (CL 150 – 300)
Kaynaklı Seat Ring (CL 600 – 900)
Hızlı Değiştirme Seat Ring 1-Stage (CL 150 – 600)
Hızlı değiştirme Seat Ring 2-Stage (CL 150 – 600)

Trim Materyalleri

Plug 1.4122 (Martensitic)
Stem and Seat AISI 316 Ti
Retainer SA487 CA6NM (Hızlı Değiştirme) (demir-krom-nikel-molibden alaşımı)
Sertleştirme: ste eba lı:
Plug AISI 316 Ti
Parabolik Plug çelik veya sertleştirilmiş
Delikli Plug sertleştirilmiş
Seat Ring çelik veya sertleştirilmiş

Shutoff Class (ANSI/FCI 70-2):

Leakage Class IV, metal seat (Standart)
Leakage Class V, lapped in metal seat (Opsiyonel)
Leakage Class VI, soft seat, max 392°F (200°C) (Opsiyonel)
Diverting plug port B Leakage Class III

Bonnet:

Civatalı kapak
Yüksek sıcaklıklar için soğutma kanatlı Kapak
Körüklü sızdırmaz vanalar için uzatılmış Kapak

Stem Paketleme:

PTFE / Grafit: -60° C ila 250° C (-76° F ila 482° F)
Saf Grafit: -60° C ila 530° C (-76° F ila 986° F)
Körüklü Conta: -60° C ila 350° C (-76° F ila 662° F)
Kloropren: -40° C ila 100° C (-40° F ila 212° F)

Aktüatörler

Standart: Pnömatik Yay Diyafram ve Elektrik

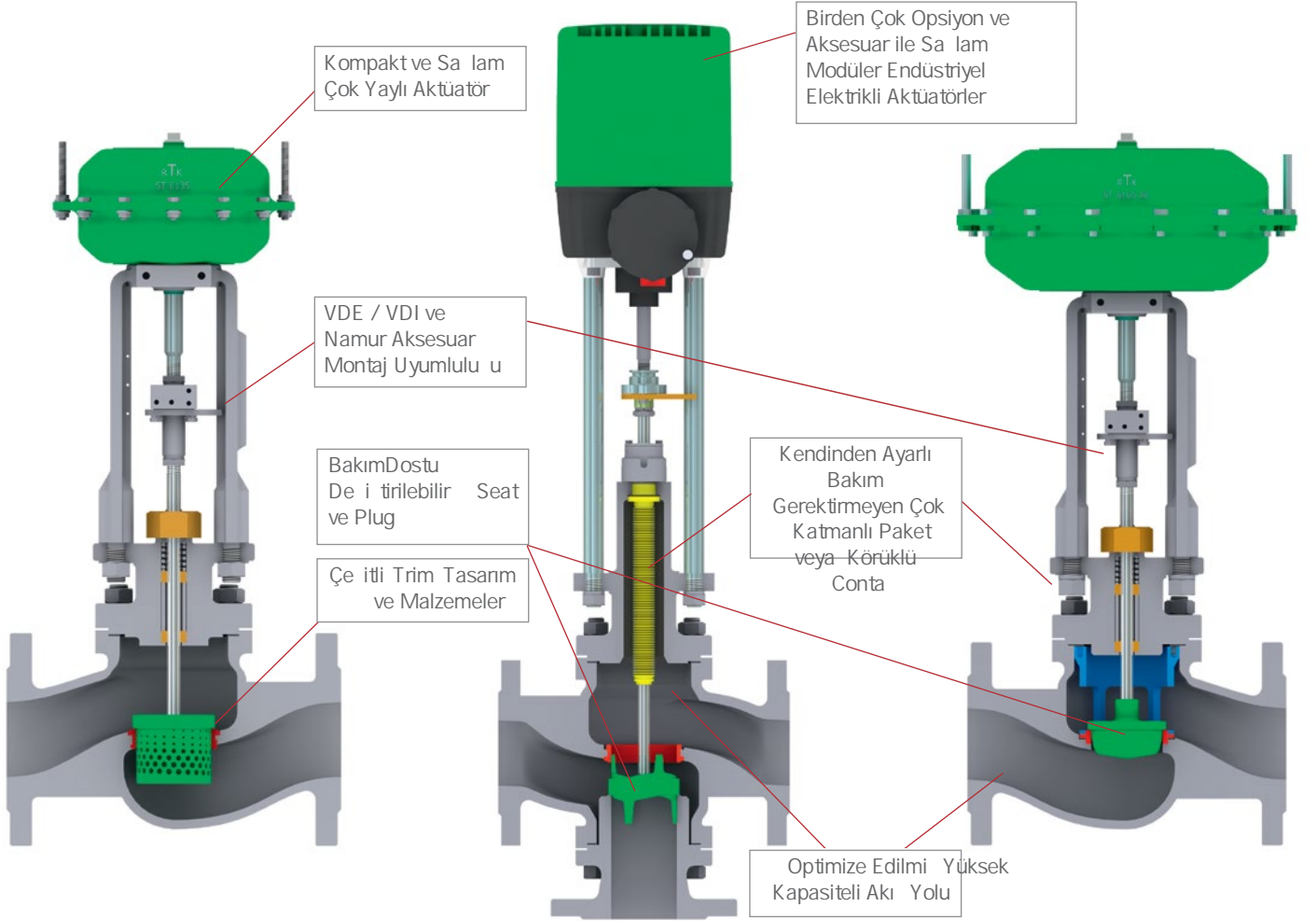
Sertleştirme: Müteri tanımlı aktüatörler (Elektrikli, Pnömatik ve Hidrolik)



REflex

REflex Ürün Bilgisi

Tüm Standart Vanalarda ANSI ve DIN Mevcuttur.



Özellik	Avantaj	Yararları
Tüm Vanalarda ANSI ve DIN Mevcuttur	Diğer Üreticilerin Kontrol Vanalarını Değiştirilebilirlik	Uygulama Erişilebilirliği
Tasarım ve Malzemelerinin Çeşitliliği	Daha Uzun Ömür ve Daha Fazla Esneklik	Azalan İşletme ve Bakım Maliyetleri
Kendinden Ayarlı, Bakım Gerektirmez Çok Katmanlı Paket veya Körüklü Conta	Daha Az Kaçak ve Emisyon	Daha Uzun Servis Ömrü
Değiştirilebilir, üst-giri Trim	Uygulama Esnekliği ve Erişim Kolaylığı	Geliştirilmiş Çevre Uyumluluğu Ayarlamaya Gerek Yok
Optimize Edilmiş Yüksek Kapasiteli Akı Yolu	Boyutlarına Cıvahalı, Sınıftaki Çoğu Vanadan Daha Yüksek	Yedek Envanter Maliyetlerini Azaltır
Maliyetli Çok Yayı Aktüatör	Azaltılmış Yükseklik ve Ağırlık	Düşük Başlangıç
Endüstri Standardı Aksesuar Montajı	Çoğu Vana Otomasyon Ürününe Sahiptir	Düşük Kurulum Maliyetleri
Modüler Endüstriyel Tasarımlı Elektrikli Aktüatör	Geni Uygulama Kapasitesi Sağlar	Düşük Stok Maliyetleri
Elektrikli Aktüatör için Mevcut Çok Sayıda Seçenek ve Aksesuar	Pazar Gereksinimlerini Karşılamak için Gerekli Ürün Değişiklikleri Sağlar	Uygulama Aralığı

REflex Trim Dizaynları



iki yollu On/Off

Karakteristik: Açık / Kapalı (Hızlı Açılı)
Akı yönü: Açmak veya kapatmak için
Bu Plug, minimum basınç dü üyle maksimum akı sa lar ve açıldıktan hemen sonra büyük akı lar gerekti inde idealdir.



iki yollu V-Port

Karakteristik: Do rusal veya E it Oran
Akı yönü: Açmak veya kapatmak için
Bu plug, aktüatör seçimi kritik oldu unda idealdir ve daha kısa strok, daha küçük aktüatörlerin sıklıkla kullanılabilce i anlamına gelir.



Quick Change One-Stage

Karakteristik: Do rusal veya E it Oran
Akı yönü: Açmak veya kapatmak için
Bu trim, aletsiz kolay seat de i imi sunar ve tüm açma / kapama, parabolik, delikli ve V portlu pluglarla birle tirilebilir.



Three-Way Mixing

Karakteristik: Do rusal
Akı Yönü: $A + B > AB$



iki yollu Parabolic

Karakteristik: Do rusal veya E it Oran
Akı yönü: Açmak için
Bu Plug tüm Cv aralıklarını kapsar ve özellikle dü ük fark basınçları için uygundur. E it oran akı karakteristi i mükemmel dü ük akı kontrolü sa lar.



iki yollu Perforated

Karakteristik: Do rusal veya E it Oran
Akı yönü: Açmak veya kapatmak için
Delikli tapa, yüksek fark basınçların bulundu u yerlerde kullanım için uygundur. Ayrıca gürültünün sorun oldu u yerlerde de kullanılabilir, bu genellikle gürültü seviyesini 10 dBA azaltır.



Quick Change Two-Stage

Karakteristik: Do rusal veya E it Oran
Akı yönü: Kapatmak için
Bu plug, alet gerektirmeyen kolay bir seat de i imi sunar ve kavitasyonu önlemek için yüksek fark basınçlarında ve gürültü azaltma için kullanılır.



Three-Way Diverting

Karakteristik: Do rusal
Flow direction: $AB > A, B$

Class VI Kapatma (Yönlendirme Yok) sunan Soft Seatli tüm Pluglar

Vana boyutları		REflex Cv Tablo [gpm]									
NPS	DN	On/Off Plug		Parabolic Plug		V-Port Plug		Perforated Plug		Mixing Plug	Diverting Plug
		Min	Max	Min	Max	Min	Max	Min	Max		
½	15	2	3.8	0.58	3.8			1.9	3		
¾	20	2	7	0.58	7		7	2	5.3		
1	25	2	10.7	0.58	10.7	8.7	10.7	2	8.4	10.7	8.7
1½	40	7.9	28	0.58	28	13	28	2	22	28	22
2	50	14	43	1.2	43	21	43	2	34	43	35
2½	65	22	73	2	73	22	73	5.6	57	73	55
3	80	36	110	7.9	110	36	110	8.8	86	110	92
4	100	56	172	14	172	56	172	8.8	135	172	140
6	150	147	386	56	386	147	386	23	303	386	339
8	200	225	687	87	687	225	687	35	540	687	487
10	250	350	1074	147	1074	350	1074	60	842	1074	867
12	300	540	1546	225	1546	540	1546	91	1223	1546	1306



CIRCOR, yüksek mühendislik ürünü vanalar, enstrümantasyon, boru hattı ürünleri üretiminde uzmanlaşmış, pazar lideri, küresel entegre akı kontrol çözümleri, petrol ve gaz, enerji üretimi, proses, havacılık ve savunma endüstrilerindeki kritik ve a ır hizmet uygulamaları için hizmetler ve ilgili ürünlerin çözüm sağlayıcısıdır.

Akı Kontrolünde Mükemmellik

Asya | Avrupa | Orta Do u | Kuzey Amerika | Güney Amerika



Almanya'da tasarlandı ve üretildi



ABD ve Kanada'da bir araya getirildi ve desteklendi

South East USA **Mec-Tric Control Ltd.**

Chris Bucki
4110 Monroe Rd.
USA Charlotte, NC 28205
Phone: +1 704 376 8555
e-mail: sales@mec-tric.com
www.mec-tric.com

Upper Mid-West & North-Central USA **KEI Steam Solutions Inc.**

3140 Lowell Drive
USA WI 54311 Green Bay
Phone: +1 920 465 4130
e-mail: sales@keisteam.com
www.keisteam.com

West USA **Birmingham Controls**

11144 Business Circle
USA Cerritos, CA 90703- 5523
Phone: +1 562 860 1600
e-mail: sales@bermingham.com
www.bermingham.com

North East & Mid Atlantic USA **Leonard Powers Inc.**

442 W, 49th Street
USA- New York NY 10019
Phone: +1 21 2244 8878
e-mail: keith@leonardpowers.com
www.leonardpowers.com

Lower Mid-West & South-Central USA **Control Products Inc.**

Dr. Headland 1668
USA Fenton, MO 63026
Phone: +1 800 583 6896
e-mail: sales@cpinc.com
www.cpinc.com

Canada **Great Lakes Industrial Controls**

880 Upper Canada Drive
Sarnia, Ontario | N7W 1A4
Phone: (800) 546-0705'
e-mail: sales@greatlakesic.com
www.greatlakesic.com



Max-Planck-Strasse 3
D-70806
Kornwestheim, Germany
rtk@circor.com

circor.com | rtk.de

©2019 CIRCOR. All rights reserved.